



Bmoonze

LIGHTING AND DESIGN

Tasarım Odaklı Aydınlatma Çözümleri Üretiyoruz

Bmoonze Aydınlatma, aydınlatma sektöründe yenilikçi tasarımlar ve ileri teknoloji ile müşteri odaklı hizmet anlayışını birleştirerek sektördeki öncü firmalardan biri olmuştur. Hem yurt içi hem de uluslararası alanda, kamu ve özel sektördeki firmalara tasarım ve mühendislik hizmetleri sunmaktadır. Uzmanlığımız ve ihtiyaçlarınıza özel geliştirdiğimiz çözümlerle, projelerinizde yüksek kaliteyi ekonomik bütçelerle buluşturmayı hedefliyoruz.

Uzman ekibimiz, hayallerinizi en iyi mühendislik uygulamalarıyla gerçeğe dönüştürmek için çalışmaktadır. Müşteri memnuniyetini öncelik haline getiren Bmoonze Aydınlatma, sektördeki liderliğini sürdürerek değer yaratmaya devam etmektedir.

Her mekana özgün bir ışık dokunuşu katarak yaşam alanlarını ve iş yerlerini daha verimli, estetik ve konforlu hale getiriyoruz. Modern tasarım anlayışımız ve yüksek kaliteli ürünlerimizle, aydınlatmanın yalnızca bir ihtiyaç değil, bir yaşam biçimi olduğuna inanıyoruz.

Projelerinizi özenle tasarlıyoruz. Çalışma alanlarındaki projelerin detaylı analiz ve fizibilite çalışmalarını tamamlayarak, teknik tasarım ve mühendislik çözümleri üretiyoruz. Çalışma prensibimiz, mühendislik idealleri doğrultusunda, iş kalitesini her zaman birinci sıraya koyarak, en doğru çözümü en son teknolojiyle harmanlayıp, en kısa sürede ve en uygun bütçeyle üretmektir.

Değerlerimiz

Uzman ekibimiz, hayallerinizi en iyi mühendislik uygulamalarıyla gerçeğe dönüştürmek için çalışmaktadır. Müşteri memnuniyetini her zaman öncelik haline getiren Bmoonze Aydınlatma, sektördeki liderliğini sürdürerek değer yaratmaya devam etmektedir.

“Yenilikçi Teknoloji”

Son teknolojiyi kullanarak enerji tasarrufu sağlayan ve uzun ömürlü ürünler sunuyoruz.

“Kalite ve Güven”

Kaliteli malzemeler ve titiz üretim süreçleri ile güvenilir ürünler sağlıyoruz.

“Müşteri Memnuniyeti”

Müşteri ihtiyaçlarına yönelik kişiselleştirilmiş çözümler ve destek sunarak yüksek memnuniyet sağlıyoruz.

“Sürdürülebilirlik”

Çevre dostu ürünler ve sürdürülebilir uygulamalarla geleceğe yatırım yapıyoruz.

İÇİNDEKİLER



SAMSUNG ŞERİT LED (FLEXIBLE-10m)

5



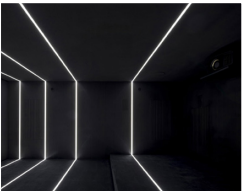
SAMSUNG ŞERİT LED (FLEXIBLE-100m)

7



SABİT AKIM LED BAR (350mA)

9



SABİT VOLTAJ LİNEER LED BAR

11



MOON-LB2

13



LED DRIVER PFM CV SERİSİ (12V-24V/IP20)

17



LED DRIVER PFM CV SERİSİ (12V-24V/IP67)

19



LİNEER VALLUE SABİT GERİLİM(24V/IP20)

21



LED DALI SUPERIOR SERİSİ (24V/IP20)

23

SAMSUNG ŞERİT LED (FLEXIBLE-10m)

Flexible şerit led, esnek yapısı sayesinde çeşitli yüzeylere kolayca uygulanabilen, enerji verimli ve uzun ömürlü aydınlatma çözümleridir.

Hem iç hem dış mekânlarda kullanılabilen bu ledler, dekoratif aydınlatmadan reklam panolarına kadar geniş bir kullanım alanına sahiptir.



12V Samsung Şerit Led (Flexible)

Model	Renk	Metre/Led	Kesim Aralığı	Watt/m	Voltaj	Genişlik	Boy	Lümen/m
BL-FX60-12V-10W/865-T-10m	6500K	60 Led / m	5 cm	10 Watt	12V	8 mm	10 m	1248 lm
BL-FX60-12V-10W/840-T-10m	4000K	60 Led / m	5 cm	10 Watt	12V	8 mm	10 m	1272 lm
BL-FX60-12V-10W/830-T-10m	3000K	60 Led / m	5 cm	10 Watt	12V	8 mm	10 m	1200 lm
BL-FX60-12V-10W/827-T-10m	2700K	60 Led / m	5 cm	10 Watt	12V	8 mm	10 m	1146 lm
BL-FX120-12V-12W/865-T-10m	6500K	120 Led / m	2.5 cm	12 Watt	12V	8 mm	10 m	1498 lm
BL-FX120-12V-12W/840-T-10m	4000K	120 Led / m	2.5 cm	12 Watt	12V	8 mm	10 m	1527 lm
BL-FX120-12V-12W/830-T-10m	3000K	120 Led / m	2.5 cm	12 Watt	12V	8 mm	10 m	1440 lm
BL-FX120-12V-12W/827-T-10m	2700K	120 Led / m	2.5 cm	12 Watt	12V	8 mm	10 m	1375 lm

24V Samsung Şerit Led (Flexible)

Model	Renk	Metre/Led	Kesim Aralığı	Watt/m	Voltaj	Genişlik	Boy	Lümen/m
BL-FX60-24V-10W/865-T-10m	6500K	60 Led / m	10 cm	10 Watt	24V	8 mm	10 m	1290 lm
BL-FX60-24V-10W/840-T-10m	4000K	60 Led / m	10 cm	10 Watt	24V	8 mm	10 m	1314 lm
BL-FX60-24V-10W/830-T-10m	3000K	60 Led / m	10 cm	10 Watt	24V	8 mm	10 m	1242 lm
BL-FX60-24V-10W/827-T-10m	2700K	60 Led / m	10 cm	10 Watt	24V	8 mm	10 m	1188 lm
BL-FX120-24V-12W/865-T-10m	6500K	120 Led / m	5 cm	12 Watt	24V	8 mm	10 m	1644 lm
BL-FX120-24V-12W/840-T-10m	4000K	120 Led / m	5 cm	12 Watt	24V	8 mm	10 m	1668 lm
BL-FX120-24V-12W/830-T-10m	3000K	120 Led / m	5 cm	12 Watt	24V	8 mm	10 m	1572 lm
BL-FX120-24V-12W/827-T-10m	2700K	120 Led / m	5 cm	12 Watt	24V	8 mm	10 m	1215 lm

*Ürün kutu içerisinde 10 adettir.

Ürün Özellikleri

Yeni nesil Samsung 2835 led chip

Yüksek lümen, endüstriyel kullanım için

Katlanırken kırılmayı önleyen, iki katlı PCB, 8mm PCB genişliği

3M yapıştırıcı bant

Çalışma ömrü boyunca minimum ışık kaybı

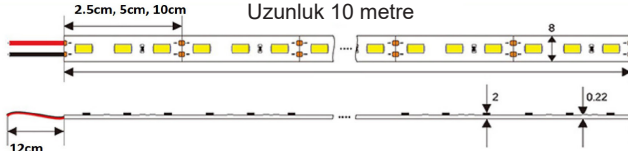
Geniş açılı (120)

Profesyonel Seri

MADE IN TURKEY



Ürün Ölçüleri



Işık Açısı



Geniş

Işık Renkleri



Tek Renk

SAMSUNG ŞERİT LED (FLEXIBLE-100m)

Flexible şerit led, esnek yapısı sayesinde çeşitli yüzeylere kolayca uygulanabilen, enerji verimli ve uzun ömürlü aydınlatma çözümleridir.

Hem iç hem dış mekânlarda kullanılabilen bu ledler, dekoratif aydınlatmadan reklam panolarına kadar geniş bir kullanım alanına sahiptir.



12V Samsung Şerit Led (Flexible)

Model	Renk	Metre/Led	Kesim Aralığı	Watt/m	Voltaj	Genişlik	Boy	Lümen/m
BL-FX60-12V-10W/865-M-100m	6500K	60 Led / m	5 cm	10 Watt	12V	8 mm	100 m	1248 lm
BL-FX60-12V-10W/840-M-100m	4000K	60 Led / m	5 cm	10 Watt	12V	8 mm	100 m	1272 lm
BL-FX60-12V-10W/830-M-100m	3000K	60 Led / m	5 cm	10 Watt	12V	8 mm	100 m	1200 lm
BL-FX60-12V-10W/827-M-100m	2700K	60 Led / m	5 cm	10 Watt	12V	8 mm	100 m	1146 lm
BL-FX120-12V-12W/865-M-100m	6500K	120 Led / m	2.5 cm	12 Watt	12V	8 mm	100 m	1498 lm
BL-FX120-12V-12W/840-M-100m	4000K	120 Led / m	2.5 cm	12 Watt	12V	8 mm	100 m	1527 lm
BL-FX120-12V-12W/830-M-100m	3000K	120 Led / m	2.5 cm	12 Watt	12V	8 mm	100 m	1440 lm
BL-FX120-12V-12W/827-M-100m	2700K	120 Led / m	2.5 cm	12 Watt	12V	8 mm	100 m	1375 lm

24V Samsung Şerit Led (Flexible)

Model	Renk	Metre/Led	Kesim Aralığı	Watt/m	Voltaj	Genişlik	Boy	Lümen/m
BL-FX60-24V-10W/865-M-100m	6500K	60 Led / m	10 cm	10 Watt	24V	8 mm	100 m	1290 lm
BL-FX60-24V-10W/840-M-100m	4000K	60 Led / m	10 cm	10 Watt	24V	8 mm	100 m	1314 lm
BL-FX60-24V-10W/830-M-100m	3000K	60 Led / m	10 cm	10 Watt	24V	8 mm	100 m	1242 lm
BL-FX60-24V-10W/827-M-100m	2700K	60 Led / m	10 cm	10 Watt	24V	8 mm	100 m	1188 lm
BL-FX120-24V-12W/865-M-100m	6500K	120 Led / m	5 cm	12 Watt	24V	8 mm	100 m	1644 lm
BL-FX120-24V-12W/840-M-100m	4000K	120 Led / m	5 cm	12 Watt	24V	8 mm	100 m	1668 lm
BL-FX120-24V-12W/830-M-100m	3000K	120 Led / m	5 cm	12 Watt	24V	8 mm	100 m	1572 lm
BL-FX120-24V-12W/827-M-100m	2700K	120 Led / m	5 cm	12 Watt	24V	8 mm	100 m	1215 lm

Ürün Özellikleri

Yeni nesil Samsung 2835 led chip

Yüksek lümen, endüstriyel kullanım için

Katlanırken kırılmayı önleyen, iki katlı PCB, 8mm PCB genişliği

3M yapıştırıcı bant

Çalışma ömrü boyunca minimum ışık kaybı

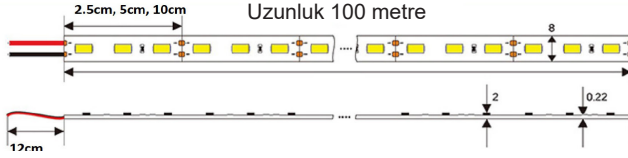
Geniş açılı (120)

Profesyonel Seri

MADE IN TURKEY



Ürün Ölçüleri



Işık Açısı



Geniş

Işık Renkleri



Tek Renk

SABİT AKIM LED BAR (350mA)

Sabit akım yapısı sayesinde enerji tasarrufu sağlar ve yüksek ışık verimi sunar. Kompakt yapısı ve esnek tasarımı, hızlı ve kolay kurulum imkanı sunar.

İnce ve zarif tasarımı, her türlü iç mekan dekorasyonuna uyum sağlar. Ofis, mağaza, vitrin, sergi, galeri, endüstriyel alanlar ve evlerde modern aydınlatma çözümleri sunar.



40 Watt, Led Çubuk

Model	Renk	Boy (mm)	Genişlik	Metre/Led	Watt (Max.)	VF	Led Başına Akım (mA)	Lümen/m
BL-SA-152L-120cm-40W/865	6500K	1180 mm	16 mm	152 Led	40 Watt	114V	87,5mA	6065 lm
BL-SA-152L-120cm-40W/840	4000K	1180 mm	16 mm	152 Led	40 Watt	114V	87,5mA	6065 lm
BL-SA-152L-120cm-40W/830	3000K	1180 mm	16 mm	152 Led	40 Watt	114V	87,5mA	5730 lm

*4 Paralel (350mA), 38 Seri led , Kesim aralığı: 31mm

36 Watt, Led Çubuk

Model	Renk	Boy (mm)	Genişlik	Metre/Led	Watt (Max.)	VF	Led Başına Akım (mA)	Lümen/m
BL-SA-102L-120cm-36W/865	6500K	1190 mm	16 mm	102 Led	36 Watt	102V	116mA	5151 lm
BL-SA-102L-120cm-36W/840	4000K	1190 mm	16 mm	102 Led	36 Watt	102V	116mA	5151 lm
BL-SA-102L-120cm-36W/830	3000K	1190 mm	16 mm	102 Led	36 Watt	102V	116mA	4865 lm
BL-SA-102L-120cm-36W/827	2700K	1190 mm	16 mm	102 Led	36 Watt	102V	116mA	4702 lm

*3 Paralel (350mA), 34 Seri led , Kesim aralığı: 35mm

25 Watt, Led Çubuk

Model	Renk	Boy (mm)	Genişlik	Metre/Led	Watt (Max.)	VF	Led Başına Akım (mA)	Lümen/m
BL-SA-72L-120cm-25W/865	6500K	1200 mm	16 mm	72 Led	25 Watt	72V	116mA	3636 lm
BL-SA-72L-120cm-25W/840	4000K	1200 mm	16 mm	72 Led	25 Watt	72V	116mA	3636 lm

*3 Paralel (350mA), 24 Seri led , Kesim aralığı: 50mm

Ürün Özellikleri

Yüksek verimli, Yeni nesil Samsung 2835 led chip

Çalışma ömrü boyunca minimum ışık kaybı

Düşük ısı

Uzun ömür

Geniş Açılı (120)

Samsung Led

Renk farkını yok eden, Yüksek dizgi kalitesi

Yüksek kaliteli, FR4 pcb, DALI dimleme için uygun



Genel Notlar

- Montajda maximum 3,5mm çapında YHB (Yüksek Havşa Başlı) vida kullanılmalıdır. Aksi halde ürün zarar görebilir.
- Hesaplamalar LM281B+ SA ledlere göre yapılmıştır. SE kullanılmak istenirse tablodaki lümen değerleri %14 artacaktır.
- Kesilen veya eklenen her bir rapor için devreye eklenecek veya çıkarılacak voltaj değeri 3VDC dir.
- Tablodaki değerlerin hesaplanması LM281B+ A3SA ledler ile @350mA göre yapılmıştır.

Işık Açısı



Geniş

Işık Renkleri

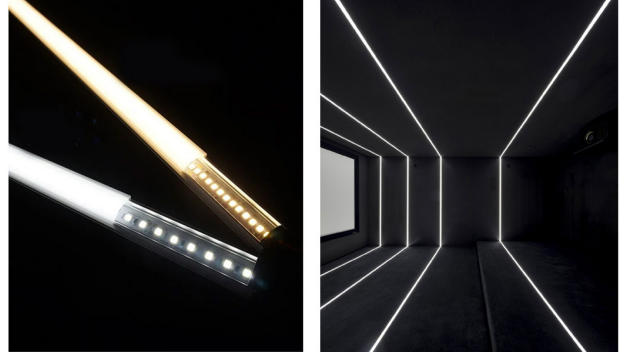


Tek Renk

SABİT VOLTAJ LİNEER LED BAR

Yüksek verimlilik, sabit voltajlı yapısı sayesinde enerji tasarrufu sağlar ve yüksek ışık verimi sunar. Kompakt yapısı ve esnek tasarımı sayesinde hızlı ve kolay kurulum imkanı sunar.

Ofislerde, mağazalarda, vitrinlerde, sergi ve galerilerde, endüstriyel alanlarda ve evlerde şık aydınlatma çözümleri sunar.



PRO-Serisi (ALU) 24V

Model	Renk	Voltaj	Boy (mm)	Genişlik	Metre/Led	Watt (Max.)	PCB Tipi	Lümen/m
BL-SV-ALU-60L-24V-100cm-16W/865	6500K	24V	998 mm	16 mm	60 Led	16W (30W)	ALU	1872 lm
BL-SV-ALU-60L-24V-100cm-16W/850	5000K	24V	998 mm	16 mm	60 Led	16W (30W)	ALU	1902 lm
BL-SV-ALU-60L-24V-100cm-16W/840	4000K	24V	998 mm	16 mm	60 Led	16W (30W)	ALU	1872 lm
BL-SV-ALU-60L-24V-100cm-16W/830	3000K	24V	998 mm	16 mm	60 Led	16W (30W)	ALU	1770 lm

* Yüksek tavan armatürlerinde gizli ışık, barissol , lineer ve 60*60 led panel gibi uygulamalar için uygundur.
6 seri, 10 paralel led, led başına düşen akım: 66mA, kesim aralığı: 100mm

PRO-Serisi (FR4) 24V

Model	Renk	Voltaj	Boy (mm)	Genişlik	Metre/Led	Watt (Max.)	PCB Tipi	Lümen/m
BL-SV-FR4-60L-24V-100cm-16W/840	4000K	24V	998 mm	16 mm	60 Led	16W (30W)	FR4	1872 lm

*6 seri, 10 paralel led, led başına düşen akım: 66mA, kesim aralığı: 100mm

EKO-Serisi (ALU) 12V

Model	Renk	Voltaj	Boy (mm)	Genişlik	Metre/Led	Watt (Max.)	PCB Tipi	Lümen/m
BL-SV-ALU-60L-12V-100cm- 12W/865	6500K	12V	998 mm	12 mm	60 Led	12W (16W)	ALU	1314 lm
BL-SV-ALU-60L-12V-100cm-12W/830	3000K	12V	998mm	12mm	60 Led	12W (16W)	ALU	1260 lm

*3 seri, 20 paralel led, led başına düşen akım: 50mA, kesim aralığı: 100mm

Ürün Özellikleri

Yüksek verimli, Yeni nesil Samsung 2835 led chip

Çalışma ömrü boyunca minimum ışık kaybı

Düşük ısı

Uzun ömür

Geniş Açılı (120)

Samsung Led

Yüksek kaliteli PCB (ALU, FR4)

Direnç değiştirilerek Watt artırılabilir. 16-30 Watt



Genel Notlar

- Montajda maximum 3,5mm çapında YHB (Yüksek Havşa Başlı) vida kullanılmalıdır. Aksi halde ürün zarar görebilir.
- Hesaplamalar LM281B+ SA ledlere göre yapılmıştır. SE kullanılmak istenirse tablodaki lümen değerleri %14 artacaktır.
- Tablodaki değerlerin hesaplanması LM281B+ A3SA ledler ile @350mA göre yapılmıştır.

Işık Açısı



Geniş

Işık Renkleri



Tek Renk

MOON-LB2

LED teknolojisi sayesinde enerji verimliliği sağlanırken, ekstra dar, asimetrik veya geniş optikler ile düzgün ve parlak aydınlatma efektleri elde edilir. Basit ve esnek bir kurulum sunan bu sistem, uzun ömrü sayesinde düşük bakım maliyetleri sağlar.

FR4 devre kartı, 70 mikron bakır yol kalınlığı ile yüksek kaliteli bir yapı sunar. Ledler, alüminyum içinde tek parça olarak üretilirken, üzeri özel kaplama şeffaf solüsyon ve poliüretan özel madde ile kaplanmıştır.



LB2

Model	Çalışma Voltajı	Led	Watt	Lümen	Işık Verimi (lm/W)	Ölçüler (cm)
MOON-LB2MONO60	24V DC	60	8-18	1800	120	100
MOON-LB2MONO72	24V DC	72	8-18	2160	120	100
MOON-LB2-RGBDMX48	24V DC	48	12	1440	120	100

*Bu lineer aydınlatma ürünü, standart 12W üretilir.

Ürün Özellikleri

LED Chip: Samsung, CREE, OSRAM

Gövde Malzemesi: Alüminyum Kanallı, Korozyona Karşı Dayanaklı Eloksallı Profil, Isıya Dayanıklı Oval Difüze Kapaklı Polikarbon Cam

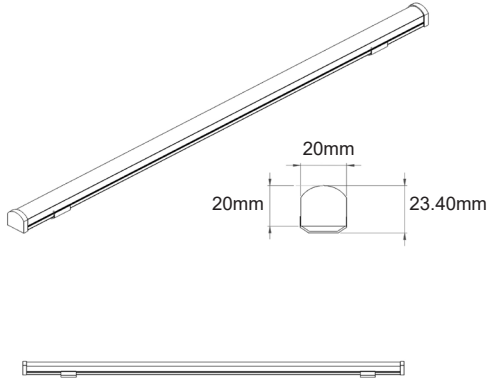
Kontrol Sistemi: On/Off, DMX, DALI

Bağlantı Seçenekleri: Kablo veya IP67 Soket

Driver: Ledvance, Meanwell



Ürün Ölçüleri



Işık Açısı



Geniş

Işık Renkleri



Tek Renk

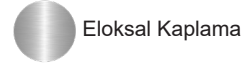


RGB



DMX

Gövde Renkleri



Eloksal Kaplama



Custom Color





LED DRIVER PFM CV SERİSİ (12V-24V/IP20)

-LED aydınlatma

-Endüstriyel otomasyon makineleri

-Endüstriyel kontrol sistemi

-Mekanik ve elektrikli ekipmanlar

-Elektronik enstrümanlar, ekipmanlar veya cihazlar



LED Driver PFM CV Serisi (12V-24V/IP20)

Model	GTIN (EAN)	W	Hz	V	T [h]	Ta	IP	L x W x H (mm)
LVED PFM CV 35W/12/IP20 60X1 TR LEDV	4099854413179	35	50...60	12	50000	40°C	20	99 x 82 x 30
LVED PFM CV 35W/24/IP20 60X1 TR LEDV	4099854411946	35	50...60	24	50000	40°C	20	99 x 82 x 30
LVED PFM CV 50W/12/IP20 60X1 TR LEDV	4099854413193	50	50...60	12	50000	40°C	20	99 x 82 x 30
LVED PFM CV 50W/24/IP20 60X1 TR LEDV	4099854411960	50	50...60	24	50000	40°C	20	99 x 82 x 30
LVED PFM CV 75W/12/IP20 72X1 TR LEDV	4099854413216	75	50...60	12	50000	40°C	20	99 x 97 x 30
LVED PFM CV 75W/24/IP20 72X1 TR LEDV	4099854411984	75	50...60	24	50000	40°C	20	99 x 97 x 30
LVED PFM CV 100W/12/IP20 54X1 TR LEDV	4099854413230	100	50...60	12	50000	40°C	20	129 x 97 x 30
LVED PFM CV 100W/24/IP20 54X1 TR LEDV	4099854413032	100	50...60	24	50000	40°C	20	129 x 97 x 30
LVED PFM CV 120W/12/IP20 54X1 TR LEDV	4099854413254	120	50...60	12	50000	40°C	20	129 x 97 x 30
LVED PFM CV 120W/24/IP20 54X1 TR LEDV	4099854413056	120	50...60	24	50000	40°C	20	129 x 97 x 30
LVED PFM CV 150W/12/IP20 48X1 TR LEDV	4099854413278	150	50...60	12	50000	40°C	20	159 x 97 x 30
LVED PFM CV 150W/24/IP20 48X1 TR LEDV	4099854413070	150	50...60	24	50000	40°C	20	159 x 97 x 30
LVED PFM CV 200W/12/IP20 24X1 TR LEDV	4099854413292	200	50...60	12	50000	40°C	20	215 x 115 x 30
LVED PFM CV 200W/24/IP20 24X1 TR LEDV	4099854413094	200	50...60	24	50000	40°C	20	215 x 115 x 30
LVED PFM CV 250W/12/IP20 24X1 TR LEDV	4099854413315	250	50...60	12	50000	40°C	20	215 x 115 x 30
LVED PFM CV 250W/24/IP20 24X1 TR LEDV	4099854413117	250	50...60	24	50000	40°C	20	215 x 115 x 30
LVED PFM CV 350W/12/IP20 24X1 TR LEDV	4099854413339	350	50...60	12	50000	40°C	20	215 x 115 x 30
LVED PFM CV 350W/24/IP20 24X1 TR LEDV	4099854413131	350	50...60	24	50000	40°C	20	215 x 115 x 30
LVED PFM CV 400W/12/IP20 24X1 TR LEDV	4099854413353	400	50...60	12	50000	40°C	20	215 x 115 x 30
LVED PFM CV 400W/24/IP20 24X1 TR LEDV	4099854413155	400	50...60	24	50000	40°C	20	215 x 115 x 30

Ürün Özellikleri

Evrensel AC girişi / Geniş voltaj aralığı

Hafif ve ergonomik tasarım

Koruma özellikleri: Kısa devre / Aşırı yük / Aşırı voltaj

Serbest hava konveksiyonu ile soğutma

Boşta güç tüketimi < 0.5W

5000 metreye kadar çalışma yüksekliği (Note 6)

Güç açık göstergesi için LED gösterge

%100 tam yükte yanma testi

Yüksek verimlilik, uzun ömür ve yüksek güvenilirlik



Uygulama Görseli



LED DRIVER PFM CV SERİSİ (12V-24V/IP67)

-Cadde ve şehir aydınlatması

-Endüstri

-Armatürlerde dış mekan uygulamaları için uygun

-Koruma sınıfına sahip dış mekan armatürlerinde kullanım için uygun



LED Driver PFM CV Serisi (12V-24V/IP67)

Model	GTIN (EAN)	W	Hz	V	T [h]	Ta	IP	L x W x H (mm)
LVED PFM CV 100W/12/IP67 30X1 G2TRLEDV	4099854411168	100	50...60	12	50000	-40...55+	67	138 x 63 x 32
LVED PFM CV 100W/24/IP67 30X1 G2TRLEDV	4099854411182	100	50...60	24	50000	-40...55+	67	138 x 63 x 32
LVED PFM CV 150W/12/IP67 20X1 G2TRLEDV	4099854411205	150	50...60	12	50000	-40...55+	67	176 x 63 x 32
LVED PFM CV 150W/24/IP67 20X1 G2TRLEDV	4099854411229	150	50...60	24	50000	-40...55+	67	176 x 63 x 32
LVED PFM CV 200W/12/IP67 20X1 G2TRLEDV	4099854411274	200	50...60	12	50000	-40...55+	67	199 x 63 x 37
LVED PFM CV 200W/24/IP67 20X1 G2TRLEDV	4099854411359	200	50...60	24	50000	-40...55+	67	199 x 63 x 37
LVED PFM CV 250W/12/IP67 20X1 G2TRLEDV	4099854411373	250	50...60	12	50000	-40...55+	67	199 x 63 x 37
LVED PFM CV 250W/24/IP67 20X1 G2TRLEDV	4099854411397	250	50...60	24	50000	-40...55+	67	199 x 63 x 37
LVED PFM CV 350W/12/IP67 12X1 G2TRLEDV	4099854411434	350	50...60	12	50000	-40...55+	67	244 x 83 x 40
LVED PFM CV 350W/24/IP67 12X1 G2TRLEDV	4099854411458	350	50...60	24	50000	-40...55+	67	244 x 83 x 40
LVED PFM CV 400W/12/IP67 12X1 G2TRLEDV	4099854411472	400	50...60	12	50000	-40...55+	67	244 x 83 x 40
LVED PFM CV 400W/24/IP67 12X1 G2TRLEDV	4099854411496	400	50...60	24	50000	-40...55+	67	244 x 83 x 40

Ürün Özellikleri

Sabit Voltaj

İç ve dış mekan uygulamaları için IP67 tasarımı

Kuru / nemli / ıslak ortamlar için uygun



Uygulama Görseli



LİNEER VALUE SABİT GERİLİM (24V-IP20)

- Dar alanlarda bile gizli aydınlatma
- Oturma odaları, yemek odaları, yatak odaları, girişler için duvar yıkayıcı etkisi aydınlatması
- İç mekan Güvenli Düşük Voltaj (SELV) kurulumları için
- Ofisler, alışveriş merkezleri, hastaneler, restoranlar, oteller



Lineer Sabit Gerilim Slim Driver (24V-IP20)

Model	GTIN (EAN)	W	Hz	T [h]	Ta	IP	L x W x H (mm)
DR-V-30/220-240/24 20X1	4058075835856	30	50...60	35000	-20...45+	20	162x 40 x 29
DR-V-60/220-240/24 20X1	4058075835870	60	50...60	35000	-20...45+	20	194x 40 x 31
DR-V-120/220-240/24 20X1	4058075835894	120	50...60	35000	-20...45+	20	253 x 40 x 31
DR-V-150/220-240/24 20X1	4058075835917	150	50...60	35000	-20...45+	20	253 x 40 x 31

Ürün Özellikleri

Farklı güç seçenekleri

Bağımsız montaj için entegre kablo kelepçesi

Maksimum sıcaklık koşullarında 35.000 saate kadar

Güvenli ekstra düşük voltaj (SELV)

Aşırı sıcaklık, aşırı yük, kısa devre ve açık devreye karşı geri döndürülebilir koruma



Uygulama Görseli



LED DRIVER DALI SUPERIOR SERİSİ (24V-IP20)

- Dar alanlarda bile gizli aydınlatma
- Oteller, mağazalar, konaklama, konut iç mekanları
- Müzeler, sanat galerileri
- Tekli ve bölmelerle ayrılmamış ofislerde bant aydınlatma
- Acil aydınlatma sistemlerinde kullanıma uygundur (DC özellikli)



LED Driver Dali Superior (24V/IP20)

Model	GTIN (EAN)	W	Hz	W	T [h]	T _a	T _c	Protection Class	L x W x H (mm)	No
DR DALI-SUP-45/220-240/24	4058075421820	45	50...60	1...100	50000	-20...50+	85	II	229 x 47 x 32	1
DR DALI-SUP-80/220-240/24	4058075421844	80	50...60	1...100	50000	-20...45+	85	II	330 x 47 x 32	2
DR DALI-SUP-150/220-240/24	4058075421868	150	50...60	1...100	50000	-20...45+	85	II	330 x 47 x 32	3

Ürün Özellikleri

- Aletsiz kablo kelepçesi konsepti sayesinde hızlı ve konforlu kurulum
- Düşük kırışma, yüksek ışık kalitesinin yanı sıra iyi görsel konfor
- Kolay kontrol için basmalı DIM uygulaması
- 24 V LED esnek şeritlerle optimize edilmiş

5 Yıl
Garanti



Uygulama Görseli



Bmoonze
LIGHTING AND DESIGN

Fabrika

Mimarsinan OSB 25.Cad.
No:10 Melikgazi/Kayseri

www.bmoonzeaydinlatma.com

info@bmoonzeaydinlatma.com

0352 606 02 70

Ankara Mağaza

Beytepe Mah. Kanuni Sultan Süleyman Bul.
Ametist İş Yerleri 7/B Çankaya/Ankara